

## Serie 900 Sanitaire regelkleppen

## Regelkleppen

### Technische informatie

Diameter	DN 15 - 100
Drukklasse	PN10—40
Plug afdichting	Metaal, zacht (EPDM, VITON)
Temperatuur	-15 tot +160 °C

### Omschrijving

Serie 900 sanitaire regelkleppen zijn hygiënische regelkleppen. Serie 900 is leverbaar met een roestvrijstalen behuizing en binnenwerk (316L). De S900 regelkleppen zijn leverbaar met haakse, inline of "dubbelbody" behuizing. De sanitaire kleppen zijn uitermate geschikt voor applicaties in de voedings-, farmaceutische, en cosmetische industrie.

### Aansluitingen

- ⇒ Lasaansluitingen, alle normen
- ⇒ Triclamp, alle normen
- ⇒ DIN 11851 (M, F)
- ⇒ DIN 11864-2
- ⇒ Flenzen

### Opties

- Gepolijst klephuis (intern / extern)
- Low Noise Kegel / Anti-schuim kegel
- V-Port kegel
- Klepstandstellers (Exi, Exd, HART, BUS)
- Eindschakelaars
- Klepstand terugmelding
- Magneetventielen

### Materialen

Klephuis	316L (1.4404)
Trim (plug / zitting)	316L
As	316L
O-Ring	EPDM, Viton, Siliconen, etc.
Motor	FE (epoxy coated), geheel rvs
Yoke	Rvs 316

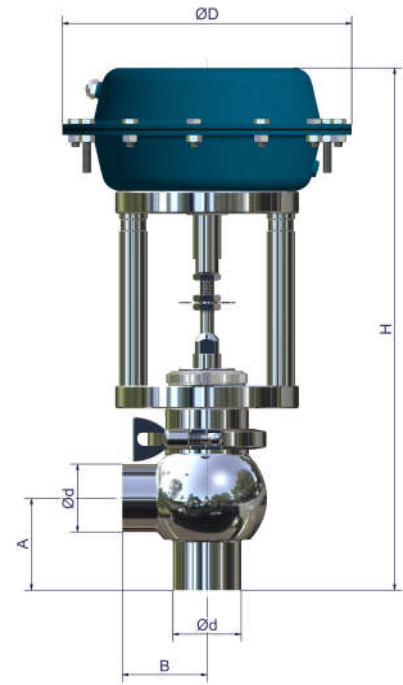


### Capaciteitsfactor (C<sub>v</sub> waarde) Serie 900

DN	C <sub>v</sub> (C <sub>v</sub> = 1.16 x K <sub>vs</sub> )										
15	5	3	1.5	0.75	0.45	0.25	0.16	0.1	0.025		
20	8	5	3	1,5	0,75	0,45	0,25	0,16	0.1	0.025	
25	12	8	5	3	1,5	0,75	0,45	0,25	0,16	0.1	0.025
32	18	12	8	5							
40	28	18	13	8							
50	48	28	18	13							
65	72	48	26	18							
80	105	72	48	28							
100	160	105	72	48							

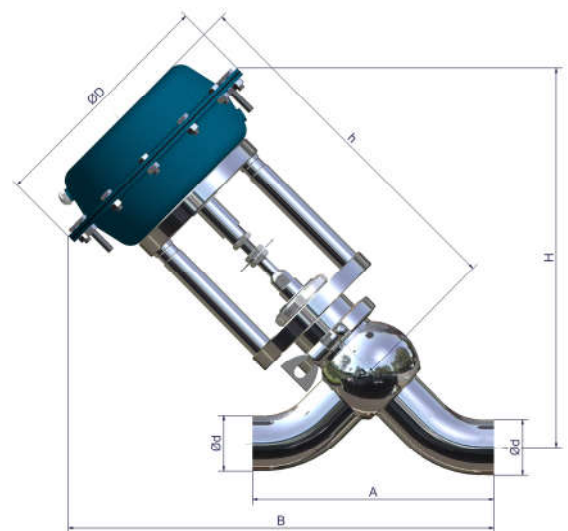
Afmetingen (mm, huis met lasaansluitingen)

DN	Ø d	Ø D	A	B	H
15	18	205	38	38	340
¾"	19,05	205	38	38	340
20	22	205	38	38	340
1"	25,4	205	38	38	350
25	28	205	47	47	350
32	34	275	43	56	355
1½"	38	275	44	57	355
40	40	275	44	57	355
2"	51	275	50	67	370
50	52	275	50	67	370
2½"	63,5	340	53	75	425
65	70	340	58	75	425
3"	76,2	340	67,5	95	420
80	85	340	77	95	440
100	101,6	430	79	104	490



Afmetingen (mm, huis met lasaansluitingen)

DN	Ø d	Ø D	A	B	H
15	18	200	38	38	304
20	22	200	38	38	304
25	28	275	52	52	321
32	34	275	56	56	344
40	40	275	64	64	354
50	52	340	72	72	383
65	70	340	86	86	432
80	85	430	109	109	471
100	101.6	430	119	119	487



**Voor afmetingen met andere aansluitingen of bouwlengte op maat neemt u contact op met Conovalve**