

Serie S6000

PFA beklede kleppen met PTFE balg

Regelkleppen

Technische informatie

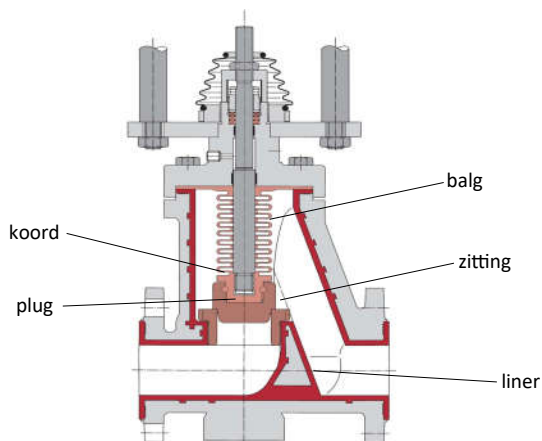
Diameter	DN 15—100, 1/2" - 4"
Drukklasse	DIN PN10/16 , ANSI 150
Aansluitingen	Flenzen DIN, ANSI
Huismateriaal	EN-JS 1049
Temperatuur	-60 °C tot +200 °C
Bediening	Pneumatisch of elektrisch

Omschrijving

Serie S6000 beklede regelkleppen zijn geschikt voor processen die te maken hebben met corrosieve en gevaarlijke vloeistoffen en/ of gasen. De S6000 is een duurzaam alternatief voor roestvaststaal dat niet altijd voldoende resistentie biedt en dure regelkleppen uitgevoerd in exotische legeringen. De beklede kleppen zijn voorzien van een PTFE balgafdichting. De afdichtingen zijn gemaakt volgens de strenge normen van "TA-Luft". Voor veeleisende toepassingen zijn versterkte "Heavy Duty" balgen of U-pluggen (cavities) beschikbaar. Speciale uitvoeringen voor sterk permeërende media (chloor) of voor biotechnologische- of farmaceutische media zijn op verzoek leverbaar.

Voordelen

- Dikwandige PFA liner : 5—6 mm (DN 15+20: 3.5—4 mm)
- Zeer hoge kwaliteit corrosiebescherming
- 0.1 mbar vacuum tot 16 bar werkdruk
- Verwisselbare plug en zitting
- V-plug voor micro regelingen
- Optioneel lekkage detectie aansluiting mogelijk
- Voorzien van balg en veiligheidsstopbuspakking



Materialen

Klephuis	EN-JS 1049
Bonnet	EN-JS 1049
Plug - zitting	TFM—PTFE
Balg	PTFE, TFM—PTFE, PTFE-K, Hastelloy
Pakkingen	PTFE
Koord	PTFE
As	roestvaststaal



K_{vs} waarden S6000 regelkleppen

DN		Zitting Ø (mm)											DN 15 + 20: zitting Ø 8 mm, DN 25: zitting Ø 14 mm						
DIN	ANSI	96	80	65	50	40	30	25	20	15	8								
15 + 20	½" + ¾"									4	2		0,8	0,5	0,2	0,1	0,0 5	0,0 2	0,0 1
25	1"							11	7	4	2	1,2	0,8	0,5	0,2	0,1	0,0 5	0,0 2	0,0 1
40	1 ½"					28	15	11	7	4									
50 + 65	2" + 2 ½"				42	28	15	11	7										
80	3"		100	65	42	28	15												
100	4"	155	100	65	42														

Afmetingen en gewichten

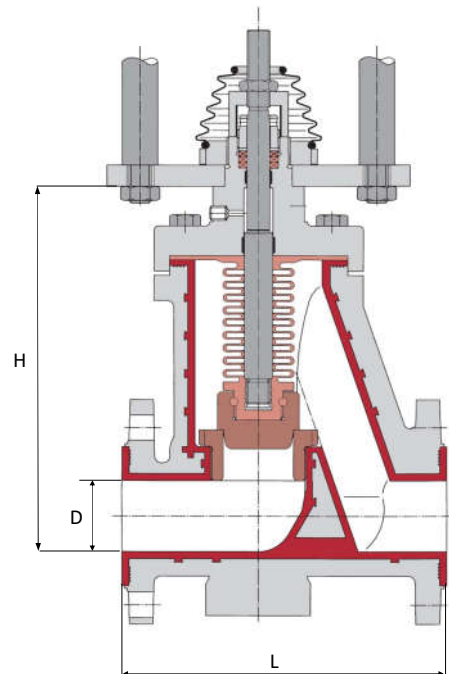
Afmetingen DIN (mm)

DIN DN	H	L	Kg*
15	130	130	6
20	130	130	6
25	185	160	11
40	225	200	16
50	230	230	19
65	230	290	20
80	340	310	39
100	350	350	44

Afmetingen ANSI (mm)

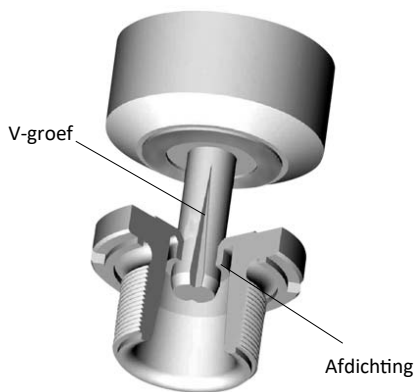
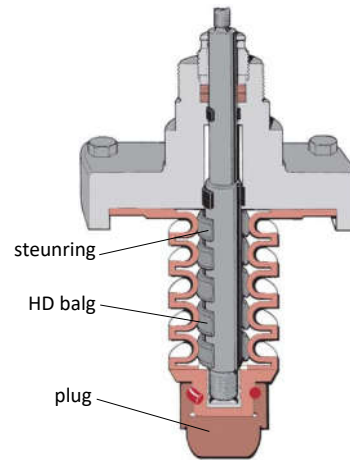
ANSI	H	L Class 150	L Class 300	Kg
½"	130	130	-	6
¾"	130	130	-	6
1"	185	184	197	11
1 ½"	225	222	235	16
2"	230	254	267	19
-	-	-	-	20
3"	340	298	-	39
4"	350	353	-	44

* gewicht zonder aandrijving, positioners, ac-



Heavy duty balgafdichting

Voor zware procescondities is optioneel leverbaar een heavy duty balgafdichting. De heavy duty balg beschikt over een 2.5 mm dikke wandlaag en biedt daardoor een hogere bescherming bij permeërende media. (ook leverbaar in gemodificeerd TFM-PTFE materiaal voor extra bescherming). De vouwen van de balg behouden hun functie zelfs bij hogere drukken (16 bar) en bij hogere temperaturen. Ze worden individueel ondersteund door roestvaststalen steunringen (niet op de as!) en blijven derhalve flexibel functioneren.



V-plug (micro flow)

De V-plug wordt geproduceerd uit TFM-PTFE, wat niet samendrukbaar en stabiel wat betreft de maatvoering is. De plug blijft geleid in de zitting de biedt derhalve een precieze regeling zelfs bij hogere verschuldrukken. De dynamische afdichting in de zitting beperkt de flow uitsluitend tot de V-groef en voorkomt ongewenste lekkage. De V-plug vervangt constructies waarbij hastelloy of tantaal plugtips gebruikt werden voor precieze regeling. De v-plug biedt een kwadratische curve en een regelbereik van 1:100.

U-plug (cavities)

De U-plug wordt aanbevolen als er cavities optreedt bij DN80 (3") of DN100 (4") regelkleppen. Door de permanente geleiding van de plug in de zitting en de speciale constructie van de plug blijft de U-plug stabiel regelen in situaties waar cavities is te verwachten.

