

Serie S500 General Service Valves

Regelkleppen

Technische informatie

Diameter	DN 15 - 150
Drukklasse	PN16 - PN40
Aansluitingen	Flenzen DIN
Plug afdichting	Metaal (Klasse IV en V), zacht (Klasse VI)
Karakteristiek	Lineair, equiprocentueel
Temperatuur	-30 tot +205 °C

Omschrijving

De Serie 500 is een "General Service" regelklep en geschikt voor industrieel gebruik. De nauwkeurig gefreesde plugafdichting biedt excellente regelprestaties. De Serie 500 is leverbaar in een nodu-lair gietijzeren, koolstalen of roestvast stalen (316) behuizing. Serie 500 regelkleppen zijn zeer robuust uitgevoerd en zijn zeer geschikt als standaard regelklep voor vloeistoffen, gassen en stoom. Door het aantal opties en uitvoeringen te limiteren zijn de serie 500 regelkleppen een zeer economisch alternatief voor de meest gangbare toepassingen.

Opties

Serie 500 regelkleppen kunnen uitgerust worden met de volgende opties:

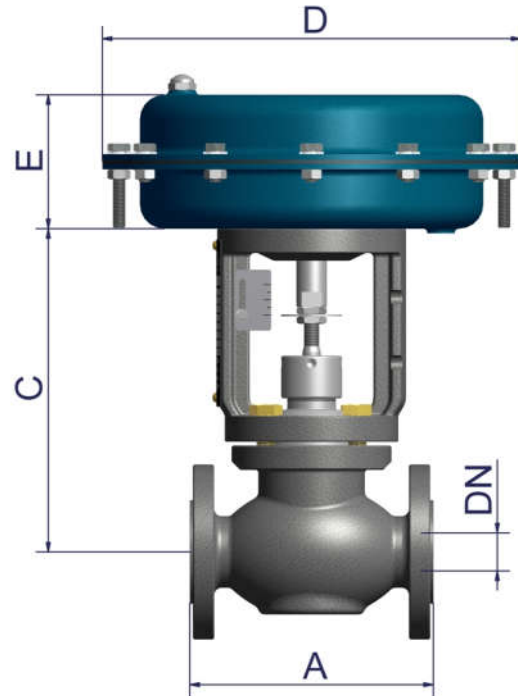
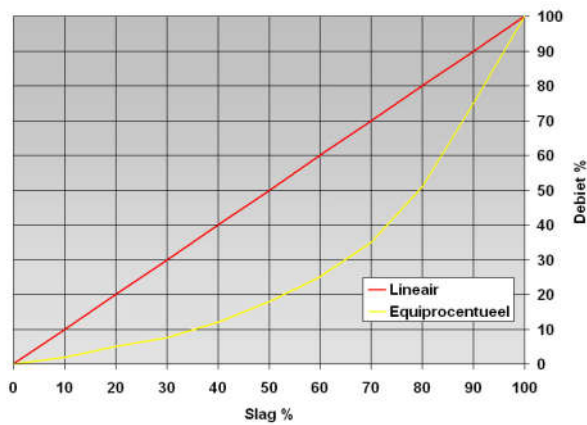
- Gasdichte plugafdichting in PEEK of PTFE/CG
- Handwiel op de motor voor noodbediening
- Klepstandstellers (Exi, Exd, HART, BUS)
- Eindschakelaars
- Klepstand terugmelding
- Magneetventielen
- Geheel roestvaststalen aandrijving



Materialen

Klephuis	GGG 40 / A216WCB / CF8M
Trim (plug / zitting)	316L + PTFE-CG PEEK insert 316L + stelliet, 17-4PH
As	316L
Stopbuspakking	PTFE, PTFE-CG + 'OR' FPM
Huispakkingen	FASIT 400, SIL C4500
Motor	FE (epoxy coated), rvs
Yoke	GGG 40, roestvaststaal

Regelkarakteristiek



Afmetingen DIN (mm)

DN	A	C	D	E
15	130	212	205/275	88/100
20	150	212	205/275	88/100
25	160	212	205/275	88/100
32	180	212	275/340	100/135
40	200	212	275/340	100/135
50	230	212	275/340	100/135
65	290	298	340/430	135
80	310	298	340/430	135
100	350	318	430	135

Gewicht*

DN	15	20	25	32	40	50	65	80	100
Kg	12/15	13/16	14/17	19/25	20/26	26/32	47/53	51/57	65

* zonder positioner, airset of andere accessoires

Cv waarden Serie S500

Zitting diameter	4	4	4	6	6	6	10	10	15	20	24	32	38	44	50	64	71	95
Slag (mm)	20	20	20	20	20	20	20	20	20	20	20	20	20	20	20	30	30	35
DN	Cv																	
15	0.1	0.2	0.3	0.5	0.8	1	1.5	2.5	4									
20	0.1	0.2	0.3	0.5	0.8	1	1.5	2.5	4	7								
25	0.1	0.2	0.3	0.5	0.8	1	1.5	2.5	4	7	12							
32									4	7	12	18						
40										7	12	18	28					
50											12	18	28	38	48			
65												18	28	38	48	72		
80													28	38	48	72	105	
100															48	72	105	160

Gereduceerde Cv waarden alleen mogelijk in combinatie met gietstalen of roestvaststalen klephuis

Maximale sluitkracht Serie S500 Klep normaal gesloten (Fail Close)

Pneumatische aandrijving	Veerbereik	Stuurdruk	Zitting diameter															
			4	6	10	15	20	24	32	38	44	50	64	71	95			
			Maximale sluitkracht (Bar)															
S200	3-15 psi	1.2 bar	40	40	33	14.5	8	5.7	3.2	2.2	1.7	1.0						
	6-18 psi	1.2 bar	40	40	40	29	16	11.5	6.5	4.5	3.5	2.5						
	6-30 psi	2.8 bar	40	40	40	29	16	11.5	6.5	4.5	3.5	2.5						
	13-30 psi	2.8 bar	40	40	40	40	32	23	13	9	7	5						
S275	3-15 psi	1.2 bar			40	31.5	17.5	12.2	7	5	3.5	2.5						
	6-18 psi	1.2 bar			40	40	35	24.5	14	10	7	5.5						
	6-30 psi	2.8 bar			40	40	35	24.5	14	10	7	5.5						
	9-15 psi	1.2 bar			40	40	40	37	21	15	11	8.5						
	9-18 psi	1.2 bar			40	40	40	37	21	15	11	8.5						
	12-30 psi	2.8 bar			40	40	40	40	28	20	14.5	11						
S340	3-15 psi	1.2 bar							12	8.5	6.2	4.7	3	2.2	1.2			
	6-18 psi	1.2 bar							24	17	12.5	9.5	6	4.5	2.5			
	6-30 psi	2.8 bar							24	17	12.5	9.5	6	4.5	2.5			
	12-30 psi	2.8 bar							40	34	25	19	12	9	5			
	15-33 psi	3 bar							40	40	31	24	15	12	6.5			
	18-36 psi	3 bar							40	40	38	29	18	14.5	8			
S430	3-15 psi	1.2 bar										7.2	4.5	3.5	2			
	6-18 psi	1.2 bar										14.5	9	7.0	4			
	6-30 psi	2.8 bar										14.5	9	7.0	4			
	12-30 psi	2.8 bar										29	18	14	8			
	15-33 psi	3 bar										37	22	10	7.5			
	18-36 psi	3 bar										40	27	22	12			

Conovalve behoudt zich te allen tijde het recht voor zonder voorafgaande kennisgeving dit document te wijzigen of te herroepen. V3.0

Maximale sluitkracht Serie S500 Klep normaal geopend (Fail Open)

Pneumatische aandrijving	Veerbereik	Stuurdruk	Zitting diameter												
			4	6	10	15	20	24	32	38	44	50	64	71	95
			Maximale sluitkracht (Bar)												
S200	3-15 psi	1.2 bar	40	40	33	14.5	8	5.7	3.2	2.2	1,5	1.2			
		1.4 bar	40	40	40	29	16	11.5	6.5	4.5	3,5	2.5			
		2.0 bar	40	40	40	40	40	29	16	11.5	8,5	6.5			
		3 bar	40	40	40	40	40	40	32	22	17	13			
S275	3-15 psi	1.2 bar			40	31.5	17.5	12.2	7	5	3,5	2.7			
		1.4 bar			40	40	35	24.5	14	10	7	5.5			
		2.0 bar			40	40	40	40	35	25	18	14			
		3 bar			40	40	40	40	40	40	36	28			
S340	3-15 psi	1.2 bar							12	8.5	6	4.7	3	2.2	1.2
		1.4 bar							24	17	12,5	9.5	6	4.5	2.5
		2.0 bar							40	40	31	24	15	12	6.5
		3 bar							40	40	40	40	29	23	13
S430	3-15 psi	1.2 bar										7.2	4.5	3.5	2
		1.4 bar										14.5	9	7.0	4
		2.0 bar										37	22	18	10
		3 bar										40	43	35	19