

Serie 3000 Low Flow Valves

Regelkleppen

Technische informatie

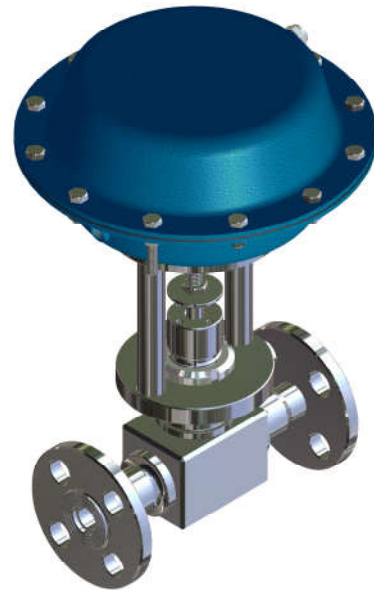
Diameter	DN 15 - 50 (¼"-2")
Drukklasse	DIN PN16 - 320, ANSI 150 - 2500
Aansluitingen	Flenzen DIN , ANSI Draad-, las-, klemaansluitingen
Plug afdichting	Metaal/metaal (Klasse IV V VI), Zacht (Klasse VI)
Karakteristiek	Lineair, equiprocentueel
Temperatuur	-196 tot +350 °C

Omschrijving

De Serie 3000 "Low Flow" regelkleppen bieden een zeer precieze regeling van kleinere flows. Door de modulaire constructie van het klephuis uit 316L roestvaststaal kunnen ook speciale uitvoeringen zoals cryogene-, hoge temperatuur- of balg regelkleppen zeer snel geleverd worden. Serie 3000 regelkleppen kunnen met alle mogelijke aansluitingen en op verzoek speciale bouwlengten geproduceerd worden. Alle Conovalve regelkleppen worden getest, en -indien voorzien van een klepstandstelsel- geheel gemonteerd en ingeregeld geleverd.

Opties

- Geharde plug- en zitting materialen
- Hoge temperatuurverlenging / koelribben (+350 °C)
- Cryogene verlenging (-196 °C)
- Balgafdichting (2/3/4/5 wandig)
- Geheel roestvaststalen aandrijving
- 3-weg mengen of verdelen uitvoering (zie 3003)
- Mini regelklep uitvoering (zie 3500)
- Slagbegrenzer
- Handwiel voor noodbediening
- Klepstandstellers (Exi, Exd, HART, BUS)
- Eindschakelaars / Positieterugmelding
- Airset
- Elektrische aandrijvingen (400, 230, 24 V, Ex, Exd)
- Speciale aansluitingen (op verzoek)
- Stoommantel



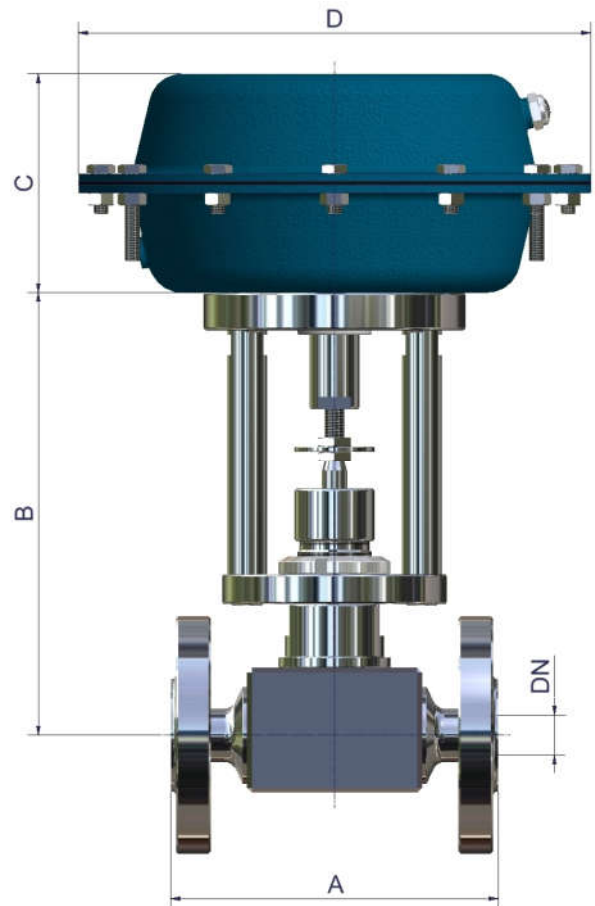
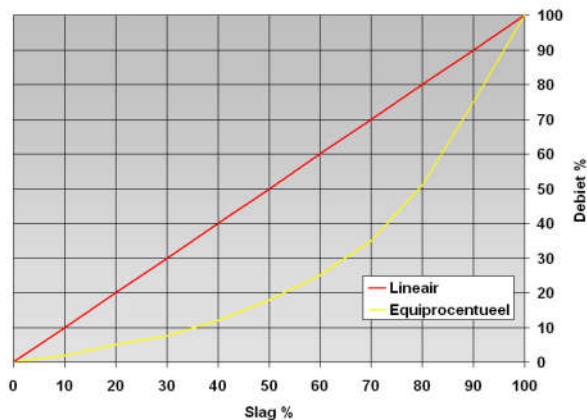
C_v waarde Serie 3000

DN	¼"	½"/15	¾"/20	1"/25	1½"/40	2"/50
C _v	-	-	-	-	-	48
	-	-	-	-	28	28
	-	-	-	-	18	18
	-	-	-	12	12	12
	-	-	7	7	7	7
	4	4	4	4	4	4
	2,5	2,5	2,5	2,5	2,5	2,5
	2	2	2	2	2	2
	1,5	1,5	1,5	1,5	1,5	1,5
	1	1	1	1		
	0,8	0,8	0,8	0,8		
	0,5	0,5	0,5	0,5		
	0,3	0,3	0,3	0,3		
	0,2	0,2	0,2	0,2		
	0,1	0,1	0,1	0,1		
	0,08	0,08	0,08	0,08		
	0,06	0,06	0,06	0,06		
0,05	0,05	0,05	0,05			
0,03	0,03	0,03	0,03			
0,02	0,02	0,02	0,02			
0,01	0,01	0,01	0,01			
0,005	0,005	0,005	0,005			

Materialen

Klephuis	316L, HAC, Duplex
Plug & zitting	316L / 17-4PH / 316L+Stellite / Hastelloy / Duplex / Monel
Pakkingen	PTFE, Grafiet, speciaal
Aandrijving	FE (coating), roestvast staal
Yoke	Roestvaststaal

Regelkarakteristiek



Afmetingen Serie 3000 bouwlengte (mm)

DN	A geflensde kleppen					A draadaansluiting / lasaansluiting		
	DIN PN		ANSI CLASS			DN	G / NPT Fe- male	BW / SW
	16-40	63-100	150	300	600			
15	130	210	178	190	203	1/4" - 1/2"	112	124
20	150	230	181	194	206	3/4"	142	145
25	160	230	184	197	210	1"	142	155
40	200	260	222	235	251	1 1/2"	190	194
50	230	300	254	267	286	2"	190	224

Afmetingen Serie 3000 (mm)

B bij verschillende bonnet uitvoeringen						
DN		Standaard	-100 °C	-200 °C	hoge temp.	balg
15	¼" - ½"	180	305	660	305	300
20	¾"	190	310	665	310	305
25	1"	190	310	665	310	305
40	1½"	220	op aanvraag	op aanvraag	op aanvraag	405
50	2"	220	op aanvraag	op aanvraag	op aanvraag	405

Gewicht Serie 3000 (Kg) geflensde uitvoering (zonder motor)

DN	gewicht met standaard bonnet					extra gewicht bij bonnet verlenging			
	PN16-40	PN63-100	ANSI 150	ANSI	ANSI 600	-100 °C	-200 °C	hoge temp.	balg
15	5	6,5	5	5,5	6	+ 1	+ 3	+ 1	+ 1,5
20	7,5	8,5	7,5	7,5	8,5	+ 1	+ 3	+ 1	+ 1,5
25	8,5	9,5	8	8,5	9,5	+ 1	+ 3	+ 1	+ 1,5
40	15,5	op aanvraag	op aanvraag	op aanvraag	op aanvraag	op aanvraag	op aanvraag	op aanvraag	+ 3
50	18	op aanvraag	op aanvraag	op aanvraag	op aanvraag	op aanvraag	op aanvraag	op aanvraag	+ 3

Gewicht Serie 3000 (Kg) draadaansluiting, lasaansluiting (zonder motor)

DN	gewicht met standaard bonnet	extra gewicht bij bonnet verlenging			
		-100 °C	-200 °C	hoge temp.	balg
¼" - ½"	3,5	+ 1	+ 3	+ 1	+ 1,5
¾"	5,5	+ 1	+ 3	+ 1	+ 1,5
1"	6	+ 1	+ 3	+ 1	+ 1,5
1½"	12	op aanvraag	op aanvraag	op aanvraag	+ 3
2"	13,5	op aanvraag	op aanvraag	op aanvraag	+ 3

Afmetingen motor (mm)

Motor	C	D	Luchtaansluiting	Gewicht (Kg)
S-200	90	205	1/8" GAS FF	2,5
S-275	100	275	1/4" GAS FF	6
S-340	135	340	1/4" GAS FF	13
S-430	140	430	1/4" GAS FF	17

Serie 3003

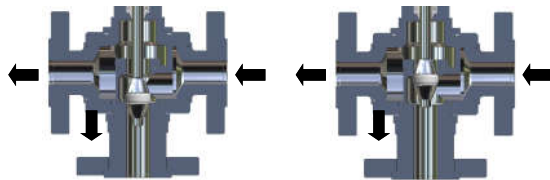
Low Flow 3-way Valves



Materialen	
Klephuis	316L, HAC, Duplex
Trim (plug / zitting / as)	316L / 17-4PH / 316L+Stellite / Hastelloy / Duplex / Monel
Pakkingen	PTFE, PTFE+'OR FPM, speciaal
Aandrijving (pneumatisch)	FE (coating), roestvast staal (optie)
Yoke	Roestvaststaal

Functie overzicht

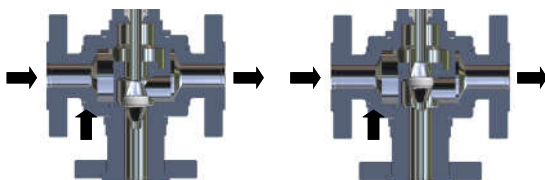
Verdelen serie 3003D



NO doorgaande poort

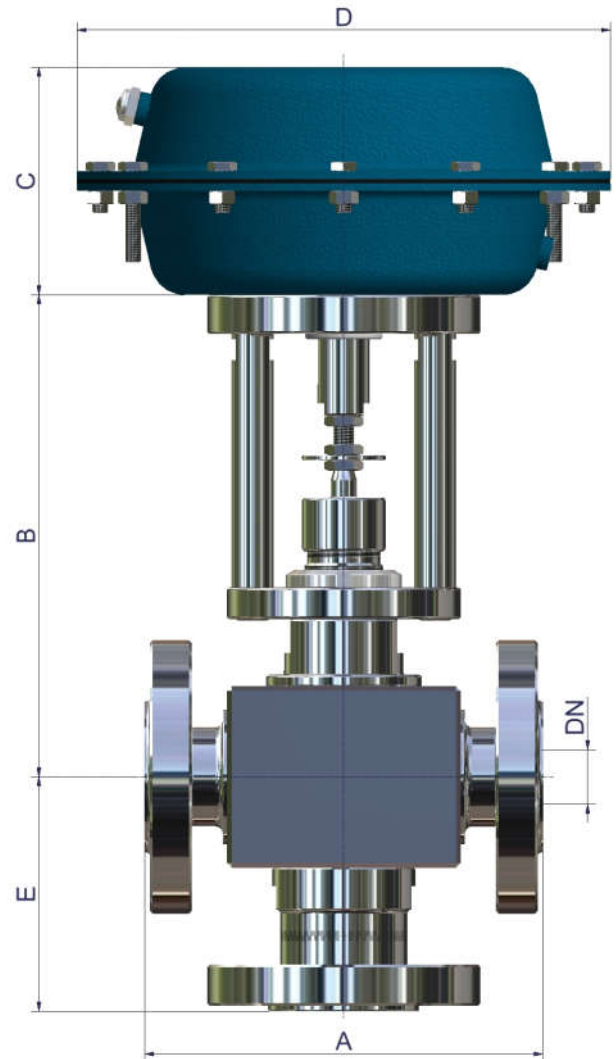
NO haakse poort

Mengen serie 3003M



NO doorgaande poort

NO haakse poort



Afmetingen Serie 3003 (mm) **A** = face-to-face **E** = center-to-face

DN	A - E Geflensde uitvoering					A - E Draad-, lasaansluitingen		
	DIN PN		ANSI CLASS			DN	G / NPT F	BW / SW
	16-40	63-100	150	300	600			
15	130 - 70	210 - 110	178 - 110	190 - 110	203 - 110	1/4" - 1/2"	112 - 56	124 - 65
20	150 - 90	230 - 130	181 - 130	194 - 130	206 - 130	3/4"	142 - 71	145 - 85
25	160 - 90	230 - 130	184 - 130	197 - 130	210 - 130	1"	142 - 71	155 - 85
40	200 - **	260 - **	222 - **	235 - **	251 - **	1 1/2"	190 - **	194 - **
50	230 - **	300 - **	254 - **	267 - **	286 - **	2"	190 - **	224 - **

** op aanvraag

Conovalve behoudt zich te allen tijde het recht voor zonder voorafgaande kennisgeving dit document te wijzigen of te herroepen.



Afmetingen Serie 3003 (mm)

B bij verschillende bonnet uitvoeringen						
DN		Standaard	-100 °C (verlenging)	-200 °C (cryogeen)	High Temp. (koelribben)	Balg
15	¼" - ½"	180	305	660	305	300
20	¾"	190	310	665	310	305
25	1"	190	310	665	310	305
40	1 ½"	220	op aanvraag	op aanvraag	op aanvraag	405
50	2"	220	op aanvraag	op aanvraag	op aanvraag	405

Gewicht Serie 3003 (kg) geflensd (zonder aandrijving)

DN	Gewicht met standaard bonnet					Extra gewicht met speciale bonnet			
	PN16-40	PN63-100	ANSI 150	ANSI 300	ANSI 600	-100 °C	-200 °C	Hoge Temp.	Balg
15	6	8,5	6	6,5	8	+ 1	+ 3	+ 1	+ 1,5
20	9,5	12,5	9,5	9,5	12,5	+ 1	+ 3	+ 1	+ 1,5
25	11,5	13,5	11	11,5	13,5	+ 1	+ 3	+ 1	+ 1,5
40	19,5	op	op	op aanvraag	op	op aanvraag	op aanvraag	op aanvraag	+ 3
50	23	op aanvraag	op aan-	op aanvraag	op aan-	op aanvraag	op aanvraag	op aanvraag	+ 3

Gewicht Serie 3003 (kg) draad, lasaansluitingen (zonder aandrijving)

DN	Gewicht met standaard bonnet			Extra gewicht met speciale bonnet			
				-100 °C	-200 °C	Hoge Temp.	Balg
¼" - ½"		4,0		+ 1	+ 3	+ 1	+ 1,5
¾"		6,0		+ 1	+ 3	+ 1	+ 1,5
1"		6,5		+ 1	+ 3	+ 1	+ 1,5
1 ½"		13		op aanvraag	op aanvraag	op aanvraag	+ 3
2"		14,5		on request	op aanvraag	op aanvraag	+ 3

Afmetingen (mm) en gewicht (kg) Aandrijvingen

Aandrijving	C	D	Luchtaansluiting	Gewicht
S-200	90	205	1/8" GAS FF	2,5
S-275	100	275	1/4" GAS FF	6
S-340	135	340	1/4" GAS FF	13
S-430	140	430	1/4" GAS FF	17

Aansluitingen



Flenzen DIN - ANSI



Draadaansluiting G - NPT



Lasaansluiting BW



Lasaansluiting SW



Klemaansluiting ISO



DIN 11851 (male)

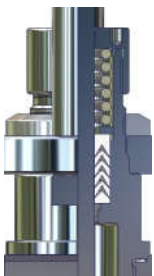


DIN 11851 (female)

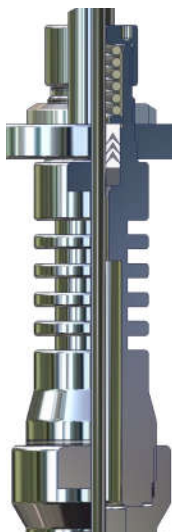


Speciaal (op aanvraag)

Bonnet specificaties



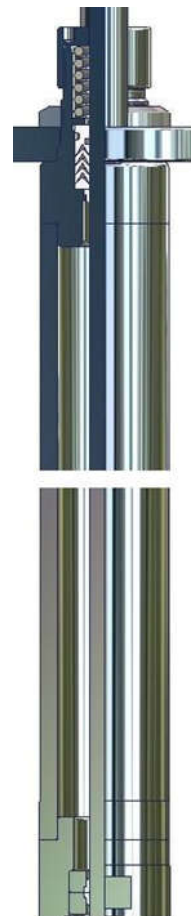
Standaard (-30°C / +250 °C)



Koelribben (-30°C / +350 °C)



Balg (-100°C / +250 °C)



Cryogeen (-196°C / +180 °C)

Serie 3500 Mini Valves

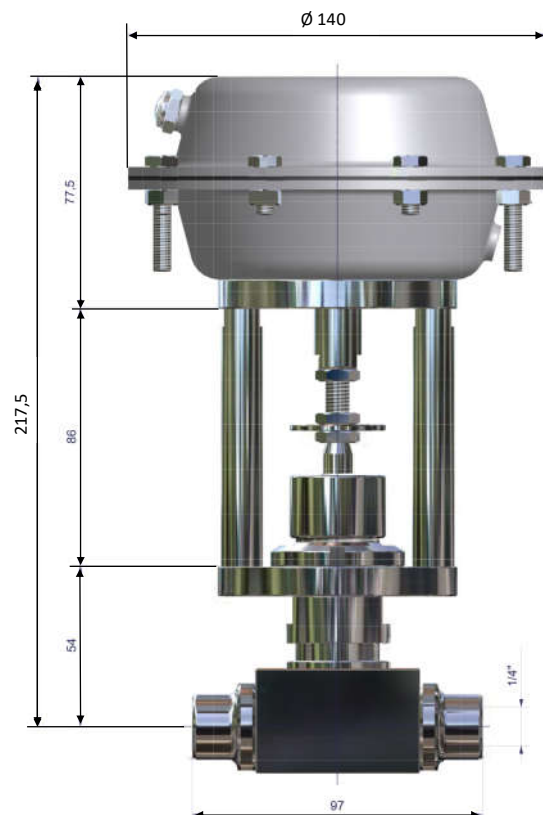


Technische informatie

Diameter	DN 1/4"
Drukklasse	DIN PN40, ANSI 300
Aansluitingen	Draadaansluiting NPT/GAS, lasaansluiting
Plug afdichting	Metaal (Class IV, V, VI)
Temperatuur	-30 tot +180 °C

Materialen

Klephuis	316L, HAC, Duplex
Plug & zitting	316L / 17-4PH / 316L+Stellite / Hastelloy / Duplex / Monel
Pakkingen	PTFE, grafiet, speciaal
Aandrijving	FE (coating), roestvast staal
Yoke	Roestvaststaal



Conovalve behoudt zich te allen tijde het recht voor zonder voorafgaande kennisgeving dit document te wijzigen of te herroepen.

