

## Serie 1000

Free flow / y-type

## Regelkleppen

### Technische informatie

Diameter	DN 15 - 100
Drukklasse	PN16 - PN20
Aansluitingen	Flenzen, laseinden, draad
Plug afdichting	Metaal (Klasse IV en V), zacht (Klasse VI)
Karakteristiek	Lineair, equiprocentueel (eqp%)

### Omschrijving

De Serie 1000 is een Y-type / Free flow regelklep met een grote capaciteit. Het materiaal van de klep is standaard uit roestvast staal 316L (Micro Casting) met een relatief glad afgewerkt binnenhuis. Het type S1000 regelklep is inzetbaar in praktisch ieder medium in een groot temperatuurgebied.

### Opties

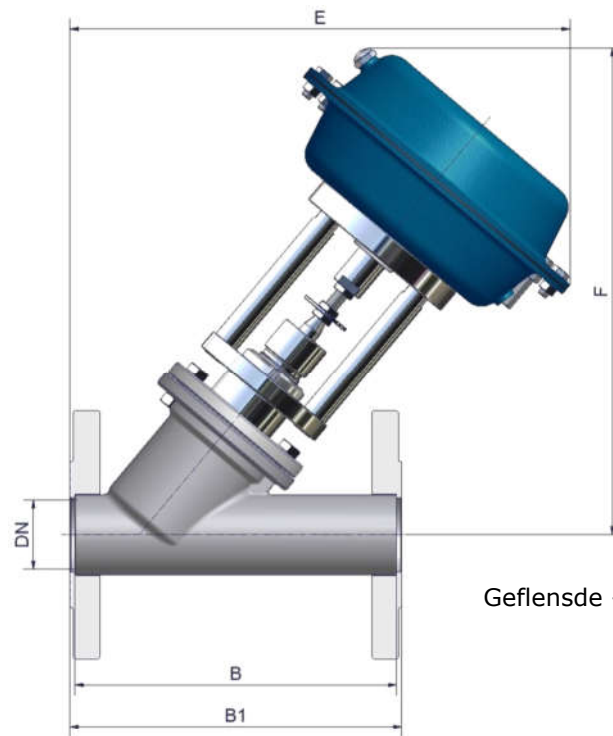
- Plug afdichting HPP PEEK
- Handwiel voor noodbediening
- Klepstandsteller (Exi, Exd, HART, BUS)
- Airset
- Eindschakelaars
- Flensboring ANSI CLASS 150





Materialen	
Klephuis	316L
Trim (plug / zitting)	316L + PTFE / PTFE-CG / PEEK
As	316L
Stopbuspakking	PTFE, PTFE+'OR' FPM
Huispakkingen	PTFE
Motor	FE , roestvast staal
Yoke	Roestvast staal

Capaciteitsfactor (C <sub>v</sub> ) Serie 1000		
DN		C <sub>v</sub>
Draadaansluiting, BW, SW	Flenzen	
1/4"		2
3/8"		3
1/2"	15	5
3/4"	20	9
1"	25	14
1 1/4"	32	22
1 1/2"	40	34
2"	50	53
	65	91
	80	138
	100	217

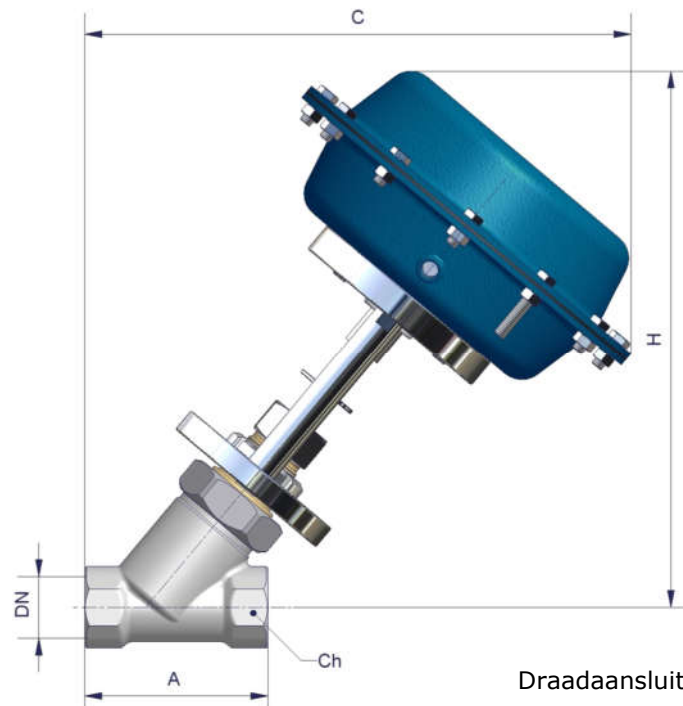


Geflensde - en BW versies

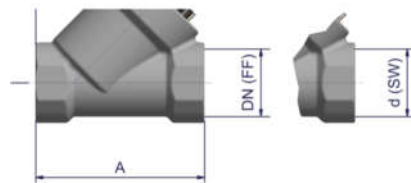
Afmetingen (mm)							
DN	B (BW)	B <sub>1</sub> (Flenzen)	E		F		
			<b>Aandrijving</b>	<b>Ø20 0</b>	<b>Ø275</b>	<b>Ø200</b>	<b>Ø275</b>
8 - 11	1/4"- 3/8"	126		270		242	
15	1/2"	126	130	267	288	253	274
20	3/4"	146	150	283	304	263	284
25	1"	156	160	283	304	264	285
32	1"1/4	176	180	281	307	274	300
40	1"1/2	196	200	300	326	291	312
			<b>Aandrijving</b>	<b>Ø27 5</b>	<b>Ø340</b>	<b>Ø275</b>	<b>Ø340</b>
50	2"	226	230	342	376	325	366
			<b>Aandrijving</b>	<b>Ø34 0</b>	<b>Ø430</b>	<b>Ø340</b>	<b>Ø430</b>
65	2"1/2	286	290	464	505	426	458
80	3"	306	310	479	520	450	482
100	4"	345	350	513	554	464	496

Gewicht (kg)*			
BW	BW	Flenzen	Flenzen
<b>Ø200</b>	<b>Ø275</b>	<b>Ø200</b>	<b>Ø275</b>
5.5	-	5.7	-
5.7	10.2	6.6	11.1
5.8	10.3	7.3	11.8
5.9	10.4	8.3	12.8
6.4	10.9	9.8	14.3
7.4	11.9	11.3	15.8
<b>Ø275</b>	<b>Ø340</b>	<b>Ø275</b>	<b>Ø340</b>
12.9	18.9	16.9	22.9
<b>Ø340</b>	<b>Ø430</b>	<b>Ø340</b>	<b>Ø430</b>
23.8	29.8	30.5	36.5
27.4	33.4	34.1	40.1
31.5	37.5	40	46

\* zonder positioner, airset of andere accessoires



Draadaansluiting (FF) en SW versies



Afmetingen (mm)						Gewicht (kg)*			
DN		A (FF-SW)	CH (FF-SW)	C		H		FF/SW	FF/SW
<b>Aandrijving</b>				<b>Ø200</b>	<b>Ø275</b>	<b>Ø20</b>	<b>Ø275</b>	<b>Ø200</b>	<b>Ø275</b>
8 - 11	1/4"-3/8"	60	22	267	-	242		5.4	-
15	1/2"	65	27	275	296	248	269	5.6	10.1
20	3/4"	75	32	278	299	250	271	5.7	10.2
25	1"	90	39	274	295	264	285	5.9	10.4
32	1 1/4"	110	50	290	316	266	292	6.2	10.7
40	1 1/2"	120	55	300	326	278	299	7	11.5
<b>Aandrijving</b>				<b>Ø275</b>	<b>Ø340</b>	<b>Ø27</b>	<b>Ø340</b>	<b>Ø275</b>	<b>Ø340</b>
50	2"	150	68	346	380	308	349	12.3	18.3

\* zonder positioner, aerset of andere accessoires