

## Cosmix Keramische regelventiel

## Regelkleppen

### Technische informatie

Diameter	DN 15 - 150, 1/2" - 6"
Drukklasse	PN20, ANSI 150
Aansluitingen	Flenzen DIN, ANSI
Bediening	Pneumatisch of elektrisch
Temperatuur	Tot -200 °C   tot -600°C (HT uitvoering)

### Omschrijving

Dankzij de geavanceerde eigenschappen van het gebruikte technische keramiek, beschikken Cosmix keramische (regel)kleppen over duidelijke voordelen ten opzichte van standaard kleppen. Cosmix ventielen worden standaard geproduceerd uit massief 99.5% "high-purity Alumina" keramiek en bieden een superieure bestendigheid bij:

- **corrosie**, 99.5% Alumina keramiek is inert bij vrijwel alle organische en inorganische chemicaliën. Het reageert niet met, noch contamineert het, het procesmedium.
- **abrasiviteit**, 99.5% Alumina keramiek is 43% harder dan zirconium, 140% harder dan porselein and 730% harder dan rvs; een indicatie van de langdurige slijtagebestendigheid van de Cosmix (regel)kleppen.
- **cavities**, zelfs zware, voortdurende cavities heeft geen effect op de Cosmix kleppen.

### Open/dicht- en regel toepassingen

Cosmix keramische (regel) kleppen kunnen geleverd worden met een ronde poort of een regelpoort speciaal ontwikkeld voor regeltoepassingen.

### Lekklasse

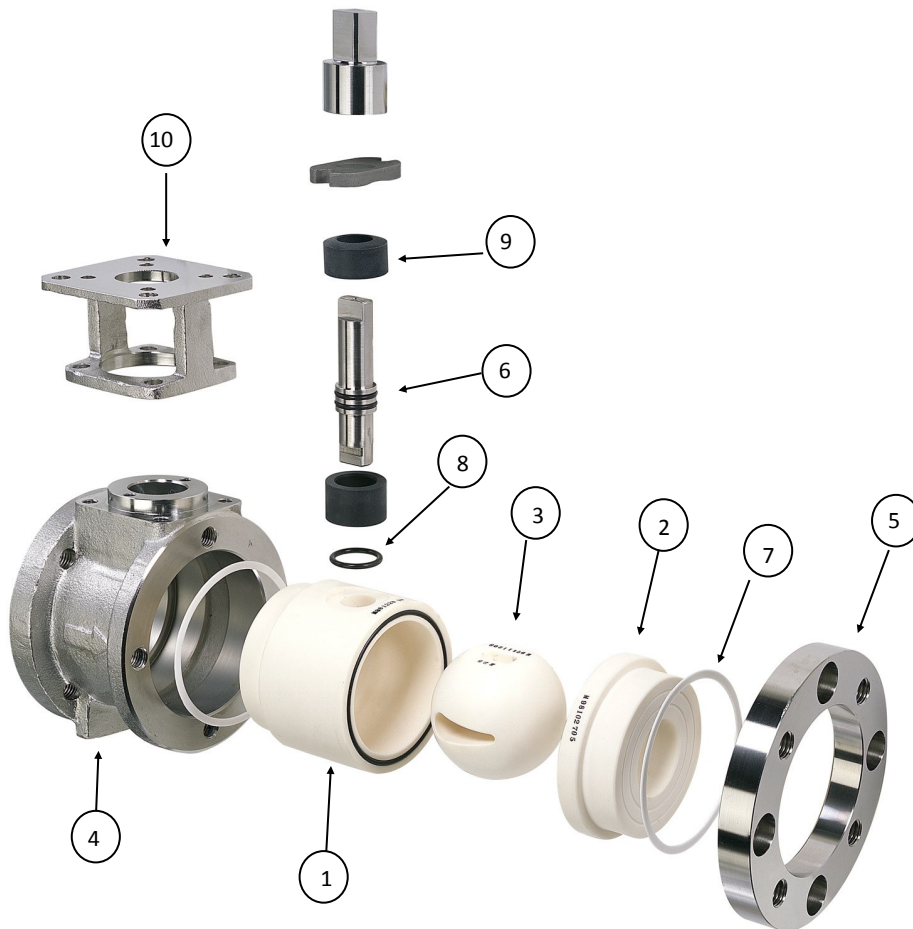
De lekklasse van Cosmix keramische (regel) kleppen bedraagt standaard 0.01 % van de Kvs-waarde (lekklasse IV).





#### Capaciteitsfactor ( $C_v$ waarde)

DN	Ronde poort	Regelpoort (triangel-poort)			
15	8	4	2.5	1.5	
20	14	9	5	2.5	
25	24	17	11	7	3
40	55	35	25	15	10
50	90	50	34	25	15
80	195	120	80	58	40
100	340	200	130	85	57
150	750	500	350	250	



### Materialen

1. Huis	keramiek
2. Zitting	Keramiek
3. Kogel	Keramiek
4. Behuizing	RVS 304
5. Flens	RVS 304
6. As	Hastelloy C22
7. Pakking	PTFE
8. O-ring	FPM
9. Pakkingset	PTFE
10. Yoke	RVS 304

Afmetingen DIN (mm)							
DN	ØA	ØB	ØC	ØD	J	K	L
15	12	40	60	95	20	85	71
20	17	46	70	100	21	88	80
25	23	56	79	125	22	120	85
40	36	76	99	140	25	135	111
50	44	94	121	155	25	142	120
80	72	124	152	199	25	180	164,5
100	89	148	191	229	33	200	193,5
150	134	212	241	310	35	260	250

